

CONFIX FWS Přírubové objímky pro kabelové chráničky

s metrickým závitem nebo s drážkou / IP54



IP54

RoHS
compliant

REACH
COMPLIANCE

Made in
Germany

Úhlové přírubové objímky CONFIX FWS umožňují upevnit a utěsnit kabelové chráničky, použité v elektrických zařízeních, ovládacích panelech a rozváděčích. Horní kryt je pevně přimontovaný k základně, nehrozí tedy jeho ztráta a instalace je velmi jednoduchá.

Přírubové objímky CONFIX FWS jsou k dispozici buď s metrickým závitem ve variantě CONFIX FWS-A, nebo v provedení CONFIX FWS-B s drážkou pro chráničky se jmenovitou světlostí NW 13, 17, 23, 29, 37 a 50.

Všechny typy mohou být volitelně v barvě šedé (RAL 7011) nebo černé (RAL 9001).

Specifikace

| | |
|----------------------------|----------------------------|
| Stupeň krytí IP (EN 60529) | IP54 |
| Materiál | Polykarbonát |
| Třída hořlavosti | UL94-V0, samozhášivý |
| Teplota | -30 C° až 100 C° |
| Vlastnosti | bez silikonu, bez halogenu |
| Typ montáže | Upevnění pomocí šroubů |

Výhody

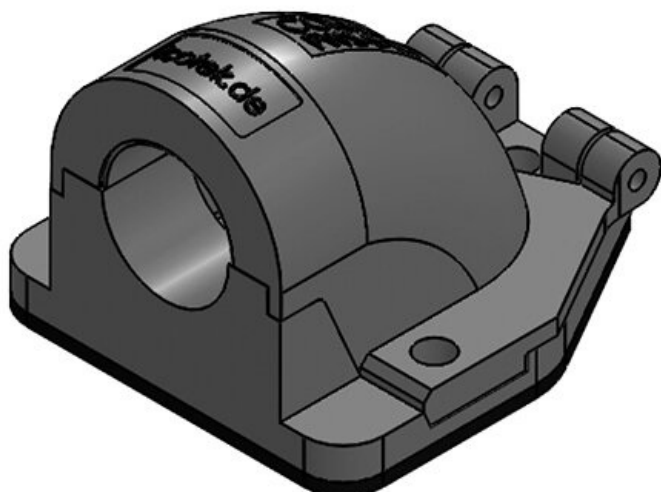
- Sklopný kryt
- Velmi jednoduchá montáž
- Funkční design

Typy a velikosti výrobků

CONFIX™ FWS-A 16 bk



| | | | |
|--------|-------------------|--------------------------|---------------|
| Obj.č. | 31380 | Barva | Černá |
| EAN | 4251269300 | Počet otvorů | 3 |
| | 202 | Průměr otvorů pro šrouby | 4,3 mm |
| Bal. | 10 | | |
| Délka | 49 mm | | |
| Šířka | 45 mm | | |
| Výška | 32 mm | | |
| Závit | M16 × 1,5 | | |

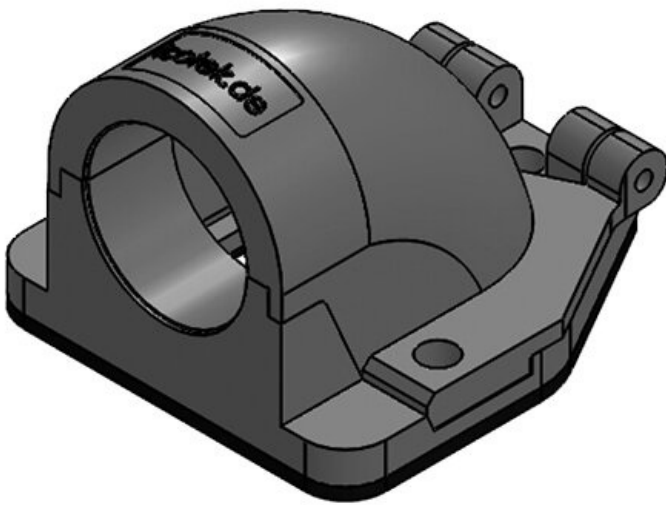


| | | | |
|--------|-------------------|---------------|------------------|
| Obj.č. | 31381 | Barva | Šedá (RAL |
| EAN | 4251269300 | Počet otvorů | 7011) |
| Bal. | 219 | Průměr otvorů | 3 |
| Délka | 10 | pro šrouby | 4,3 mm |
| Šířka | 49 mm | | |
| Výška | 45 mm | | |
| Závit | 32 mm | | |
| | M16 × 1,5 | | |



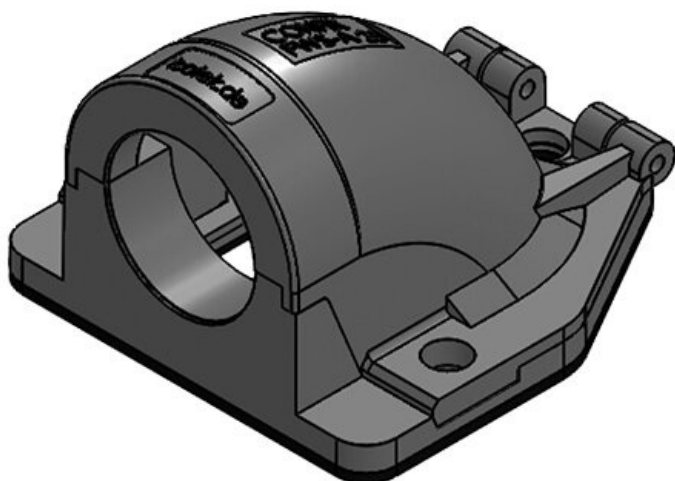
| | | | |
|--------|-------------------|---------------|---------------|
| Obj.č. | 31383 | Barva | Černá |
| EAN | 4251269300 | Počet otvorů | 3 |
| Bal. | 226 | Průměr otvorů | 4,3 mm |
| Délka | 10 | pro šrouby | |
| Šířka | 49 mm | | |
| Výška | 45 mm | | |
| Závit | 32 mm | | |
| | M20 × 1,5 | | |

| | | | |
|--------|-------------------|--------------------------|------------------------|
| Obj.č. | 31384 | Barva | Šedá (RAL 7011) |
| EAN | 4251269300 | Počet otvorů | 3 |
| Bal. | 10 | Průměr otvorů pro šrouby | 4,3 mm |
| Délka | 49 mm | | |
| Šířka | 45 mm | | |
| Výška | 32 mm | | |
| Závit | M20 x 1,5 | | |

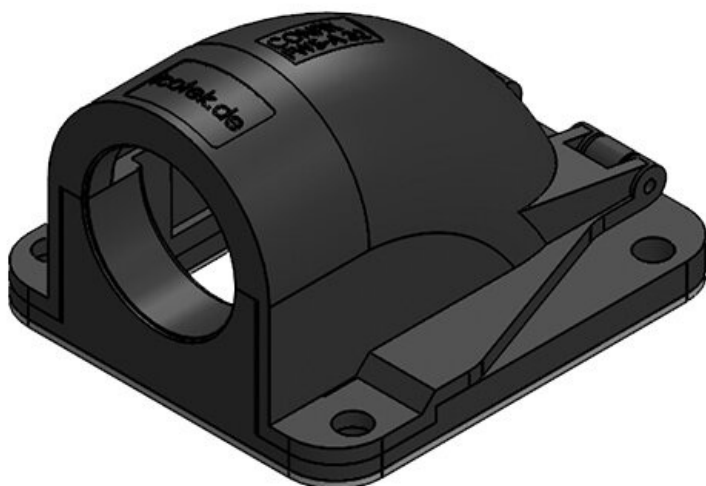


| | | | |
|--------|-------------------|--------------------------|---------------|
| Obj.č. | 31386 | Barva | Černá |
| EAN | 4251269300 | Počet otvorů | 3 |
| Bal. | 240 | Průměr otvorů pro šrouby | 6,6 mm |
| Délka | 67 mm | | |
| Šířka | 63 mm | | |
| Výška | 41 mm | | |
| Závit | M25 x 1,5 | | |



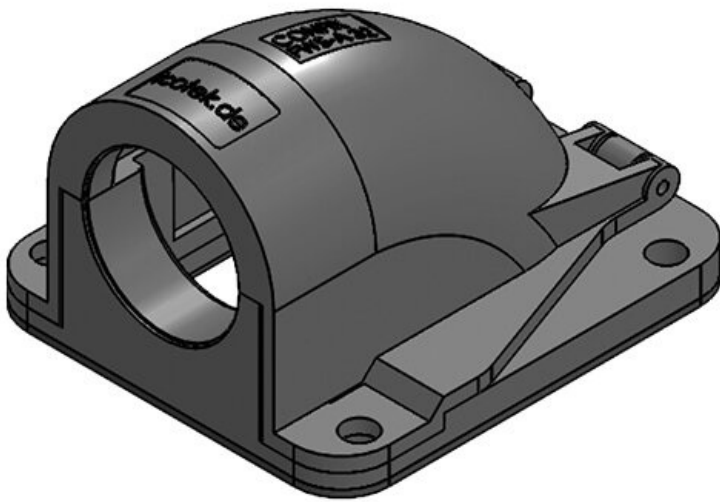


| | | | |
|--------|-------------------|---------------|------------------|
| Obj.č. | 31387 | Barva | Šedá (RAL |
| EAN | 4251269300 | Počet otvorů | 3 |
| Bal. | 10 | Průměr otvorů | 6,6 mm |
| Délka | 67 mm | pro šrouby | |
| Šířka | 63 mm | | |
| Výška | 41 mm | | |
| Závit | M25 × 1,5 | | |



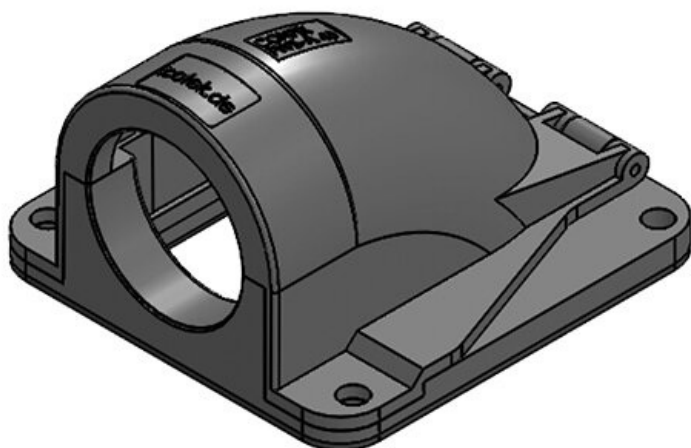
| | | | |
|--------|-------------------|---------------|---------------|
| Obj.č. | 31389 | Barva | Černá |
| EAN | 4251269300 | Počet otvorů | 4 |
| Bal. | 10 | Průměr otvorů | 6,6 mm |
| Délka | 85 mm | pro šrouby | |
| Šířka | 76 mm | | |
| Výška | 51 mm | | |
| Závit | M32 × 1,5 | | |

| | | | |
|--------|----------------------|--------------------------|------------------------|
| Obj.č. | 31390 | Barva | Šedá (RAL 7011) |
| EAN | 4251269300271 | Počet otvorů | 4 |
| Bal. | 10 | Průměr otvorů pro šrouby | 6,6 mm |
| Délka | 85 mm | | |
| Šířka | 76 mm | | |
| Výška | 51 mm | | |
| Závit | M32 x 1,5 | | |



| | | | |
|--------|----------------------|--------------------------|---------------|
| Obj.č. | 31392 | Barva | Černá |
| EAN | 4251269300288 | Počet otvorů | 4 |
| Bal. | 5 | Průměr otvorů pro šrouby | 6,6 mm |
| Délka | 97 mm | | |
| Šířka | 92 mm | | |
| Výška | 56 mm | | |
| Závit | M40 x 1,5 | | |



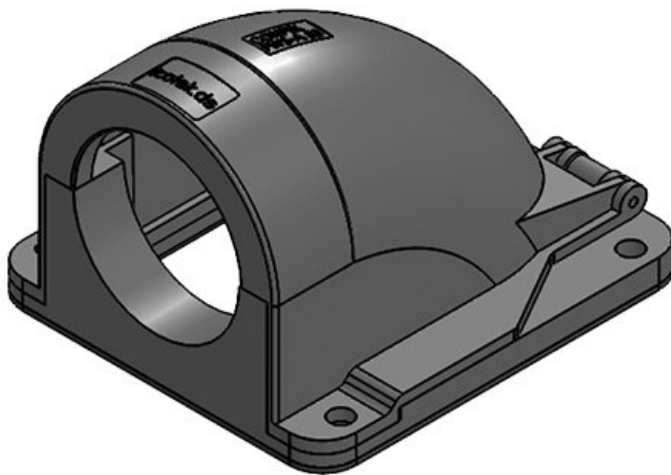


| | | | |
|--------|-------------------|---------------|------------------|
| Obj.č. | 31393 | Barva | Šedá (RAL |
| EAN | 4251269300 | Počet otvorů | 7011) |
| Bal. | 295 | Průměr otvorů | 4 |
| Délka | 5 | pro šrouby | 6,6 mm |
| Šířka | 97 mm | | |
| Výška | 92 mm | | |
| Závit | 56 mm | | |
| | M40 × 1,5 | | |

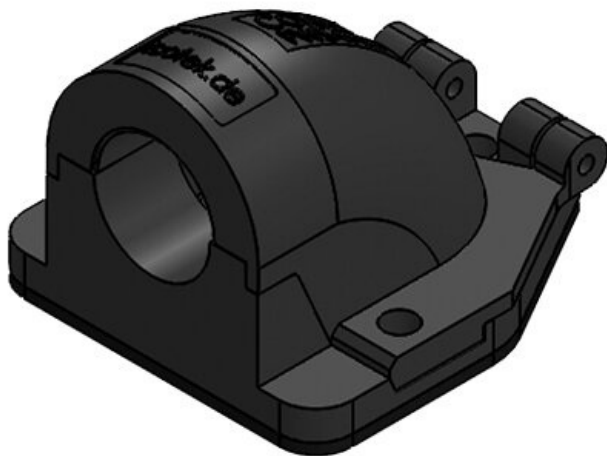


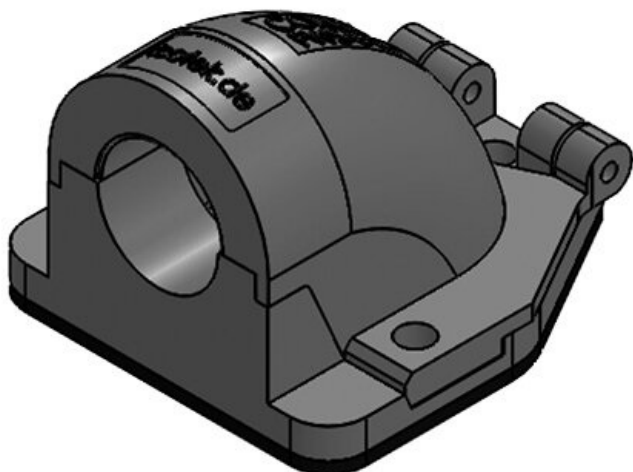
| | | | |
|--------|-------------------|---------------|---------------|
| Obj.č. | 31395 | Barva | Černá |
| EAN | 4251269300 | Počet otvorů | 4 |
| Bal. | 301 | Průměr otvorů | 6,6 mm |
| Délka | 5 | pro šrouby | |
| Šířka | 111 mm | | |
| Výška | 100 mm | | |
| Závit | 73 mm | | |
| | M50 × 1,5 | | |

| | | | |
|--------|-------------------|--------------------------|------------------------|
| Obj.č. | 31396 | Barva | Šedá (RAL 7011) |
| EAN | 4251269300 | Počet otvorů | 4 |
| Bal. | 5 | Průměr otvorů pro šrouby | 6,6 mm |
| Délka | 111 mm | | |
| Šířka | 100 mm | | |
| Výška | 73 mm | | |
| Závit | M50 x 1,5 | | |



| | | | |
|--------|-------------------|--------------------------|---------------|
| Obj.č. | 31410 | Jmenovitý rozměr | NW 13 |
| EAN | 4251269300 | Počet otvorů | 3 |
| Bal. | 10 | Průměr otvorů pro šrouby | 4,3 mm |
| Délka | 49 mm | | |
| Šířka | 45 mm | | |
| Výška | 32 mm | | |
| Barva | Černá | | |





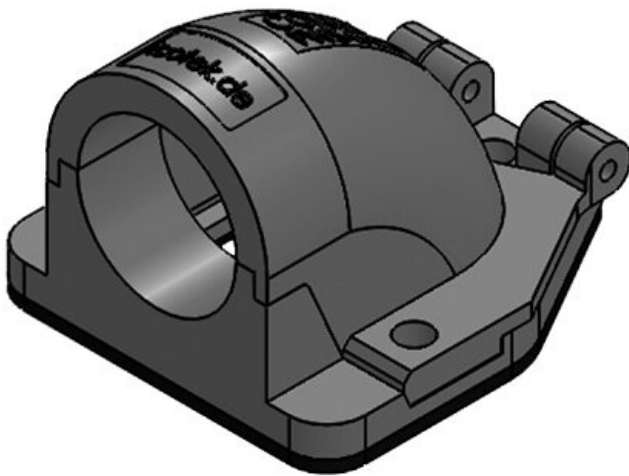
| | | | |
|--------|------------------------|--------------------------|---------------|
| Obj.č. | 31411 | Jmenovitý rozměr | NW 13 |
| EAN | 4251269300332 | Počet otvorů | 3 |
| Bal. | 10 | Průměr otvorů pro šrouby | 4,3 mm |
| Délka | 49 mm | | |
| Šířka | 45 mm | | |
| Výška | 32 mm | | |
| Barva | Šedá (RAL 7011) | | |



| | | | |
|--------|----------------------|--------------------------|---------------|
| Obj.č. | 31413 | Jmenovitý rozměr | NW 17 |
| EAN | 4251269300349 | Počet otvorů | 3 |
| Bal. | 10 | Průměr otvorů pro šrouby | 4,3 mm |
| Délka | 49 mm | | |
| Šířka | 45 mm | | |
| Výška | 32 mm | | |
| Barva | Černá | | |

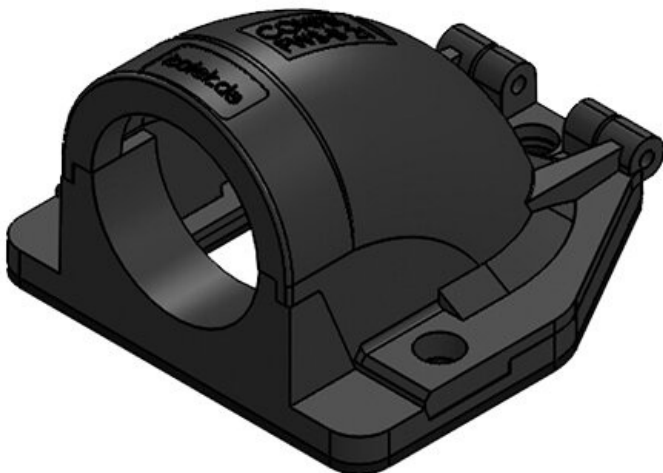
CONFIX™ FWS-B 16 gy

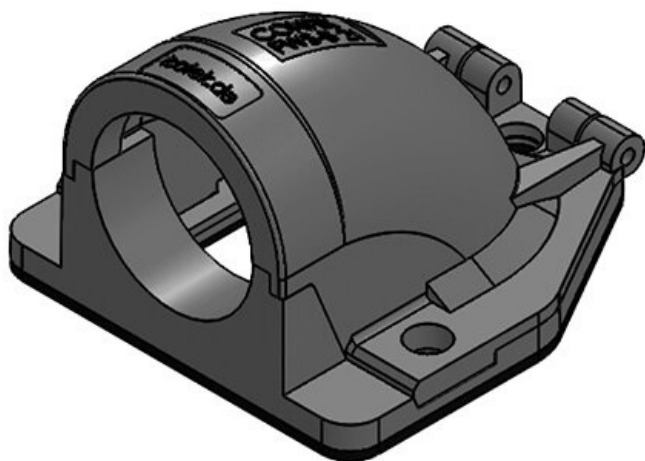
| | | | |
|--------|------------------------|---------------|---------------|
| Obj.č. | 31414 | Jmenovitý | NW 17 |
| EAN | 4251269300 | rozměr | |
| | 356 | Počet otvorů | 3 |
| Bal. | 10 | Průměr otvorů | 4,3 mm |
| Délka | 49 mm | pro šrouby | |
| Šířka | 45 mm | | |
| Výška | 32 mm | | |
| Barva | Šedá (RAL 7011) | | |



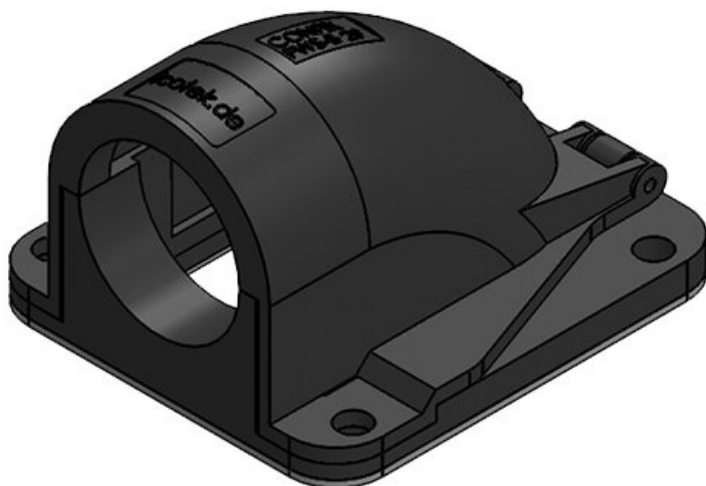
CONFIX™ FWS-B 21 bk

| | | | |
|--------|-------------------|---------------|---------------|
| Obj.č. | 31416 | Jmenovitý | NW 23 |
| EAN | 4251269300 | rozměr | |
| | 363 | Počet otvorů | 3 |
| Bal. | 10 | Průměr otvorů | 6,6 mm |
| Délka | 67 mm | pro šrouby | |
| Šířka | 63 mm | | |
| Výška | 41 mm | | |
| Barva | Černá | | |



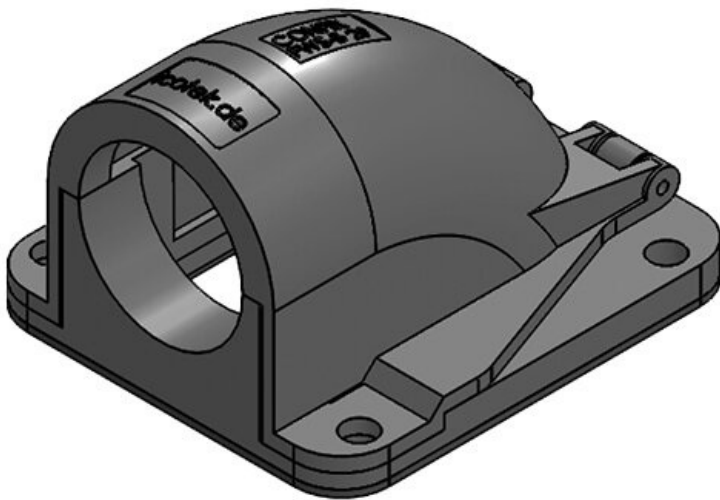


| | | | |
|--------|------------------------|--------------------------|---------------|
| Obj.č. | 31417 | Jmenovitý rozměr | NW 23 |
| EAN | 4251269300370 | Počet otvorů | 3 |
| Bal. | 10 | Průměr otvorů pro šrouby | 6,6 mm |
| Délka | 67 mm | | |
| Šířka | 63 mm | | |
| Výška | 41 mm | | |
| Barva | Šedá (RAL 7011) | | |



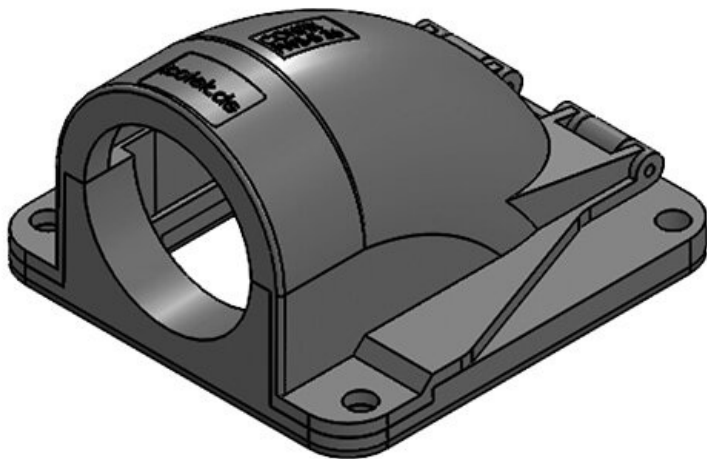
| | | | |
|--------|----------------------|--------------------------|---------------|
| Obj.č. | 31419 | Jmenovitý rozměr | NW 29 |
| EAN | 4251269300387 | Počet otvorů | 4 |
| Bal. | 10 | Průměr otvorů pro šrouby | 6,6 mm |
| Délka | 85 mm | | |
| Šířka | 76 mm | | |
| Výška | 51 mm | | |
| Barva | Černá | | |

| | | | |
|--------|------------------------|--------------------------|---------------|
| Obj.č. | 31420 | Jmenovitý rozměr | NW 29 |
| EAN | 4251269300 | Počet otvorů | 4 |
| Bal. | 10 | Průměr otvorů pro šrouby | 6,6 mm |
| Délka | 85 mm | | |
| Šířka | 76 mm | | |
| Výška | 51 mm | | |
| Barva | Šedá (RAL 7011) | | |



| | | | |
|--------|-------------------|--------------------------|---------------|
| Obj.č. | 31422 | Jmenovitý rozměr | NW 37 |
| EAN | 4251269300 | Počet otvorů | 4 |
| Bal. | 5 | Průměr otvorů pro šrouby | 6,6 mm |
| Délka | 97 mm | | |
| Šířka | 92 mm | | |
| Výška | 56 mm | | |
| Barva | Černá | | |





| | | | |
|--------|------------------------|--------------------------|---------------|
| Obj.č. | 31423 | Jmenovitý rozměr | NW 37 |
| EAN | 4251269300417 | Počet otvorů | 4 |
| Bal. | 5 | Průměr otvorů pro šrouby | 6,6 mm |
| Délka | 97 mm | | |
| Šířka | 92 mm | | |
| Výška | 56 mm | | |
| Barva | Šedá (RAL 7011) | | |



| | | | |
|--------|----------------------|--------------------------|---------------|
| Obj.č. | 31425 | Jmenovitý rozměr | NW 50 |
| EAN | 4251269300424 | Počet otvorů | 4 |
| Bal. | 5 | Průměr otvorů pro šrouby | 6,6 mm |
| Délka | 111 mm | | |
| Šířka | 100 mm | | |
| Výška | 73 mm | | |
| Barva | Černá | | |

| | | | |
|--------|------------------------|---------------|---------------|
| Obj.č. | 31426 | Jmenovitý | NW 50 |
| EAN | 4251269300 | rozměr | |
| | 431 | Počet otvorů | 4 |
| Bal. | 5 | Průměr otvorů | 6,6 mm |
| Délka | 111 mm | pro šrouby | |
| Šířka | 100 mm | | |
| Výška | 73 mm | | |
| Barva | Šedá (RAL 7011) | | |

